

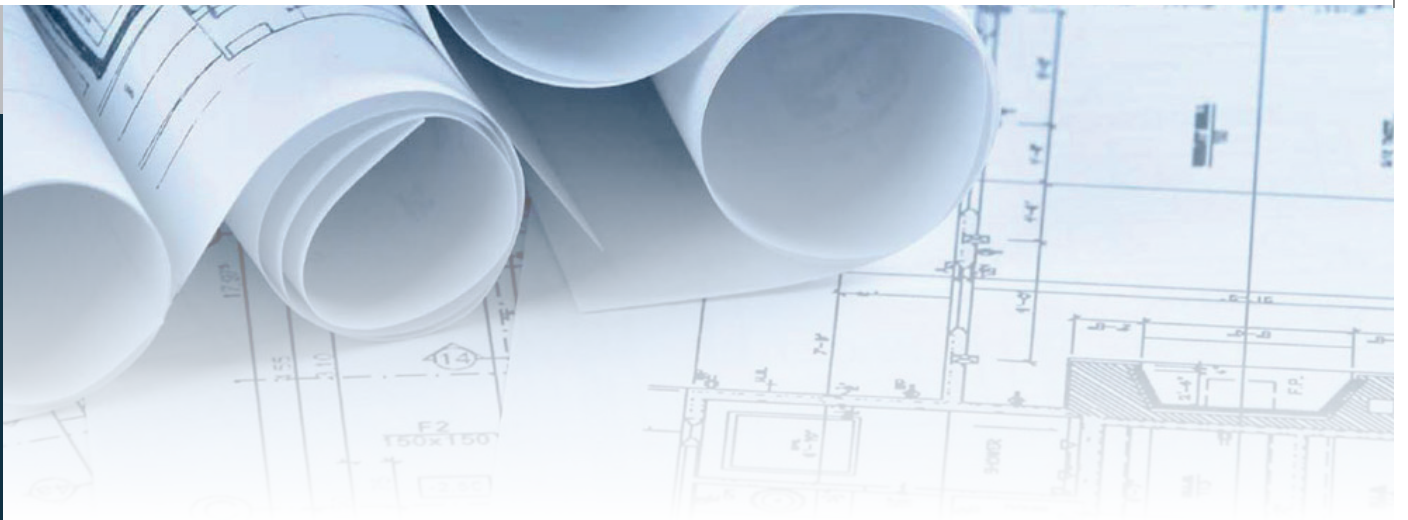
ТЕХНИЧЕСКИЙ КАТАЛОГ



СИСТЕМ ВЕНТИЛЯЦИИ И КОМПЛЕКТУЮЩИХ

2017



Vent Store



СИСТЕМА СЕРТИФИКАЦИИ ГОСТ Р	
ФЕДЕРАЛЬНОЕ АГЕНТСТВО ПО ТЕХНИЧЕСКОМУ РЕГУЛИРОВАНИЮ И МЕТРОЛОГИИ	
	<h2 style="margin: 0;">СЕРТИФИКАТ СООТВЕТСТВИЯ</h2>
<p>№ РОСС RU.AB51.H02391</p> <p>Срок действия с 19.06.2015 по 18.06.2018</p> <p style="text-align: right;">№ 0052757</p>	
<p>ОРГАН ПО СЕРТИФИКАЦИИ рег. № РОСС RU.0001.11AB51</p> <p>ПРОДУКЦИИ ООО "ГОСТЭКСПЕРТСЕРВИС"</p> <p>Юридический адрес: РФ, 109559, г. Москва, ул. Краснодарская д. 74, корп. 2, пом. XII Фактический адрес: РФ, 109559, г. Москва, ул. Краснодарская д. 74, корп. 2, пом. XII тел. (495) 991-45-42, факс: (499) 372-01-67</p>	
<p>ПРОДУКЦИЯ</p> <p>Изделия для систем вентиляции, дымоудаления и кондиционирования. Серийный выпуск по ТУ 4863-001-11243786-2015.</p>	<p>код ОК 005 (ОКП): 48 6360</p>
<p>СООТВЕТСТВУЕТ ТРЕБОВАНИЯМ НОРМАТИВНЫХ ДОКУМЕНТОВ ТУ 4863-001-11243786-2015</p>	
<p>код ТН ВЭД России: -</p>	
<p>ИЗГОТОВИТЕЛЬ</p> <p>ООО "ВЕНТСТОР", 115230, г. Москва, Варшавское ш., д. 65, корп. 2, пом. V, ком. №1, Российская Федерация.</p>	
<p>СЕРТИФИКАТ ВЫДАН</p> <p>ООО "ВЕНТСТОР", ОГРН: 1147746611099, ОКПО: 11243786, ИНН: 7724923285, 115230, г. Москва, Варшавское ш., д. 65, корп. 2, пом. V, ком. №1, Российская Федерация, Тел.: 8 499 130 02 22.</p>	
<p>НА ОСНОВАНИИ</p> <p>Протокол испытаний № 879/06-15 от 19.06.2015 года, выданный Испытательной лабораторией общества с ограниченной ответственностью "ГОСТЭКСПЕРТСЕРВИС", аттестат аккредитации РОСС RU.0001.21ЛТ83, сроком действия до 07.09.2016 года.</p>	
<p>ДОПОЛНИТЕЛЬНАЯ ИНФОРМАЦИЯ</p> <p>Маркировка продукции знаком соответствия производится по ГОСТ Р 50460-92. Место нанесения знака соответствия на упаковке и в сопроводительной документации. Схема сертификации 3.</p>	
	<p>Руководитель органа _____</p> <p style="text-align: center;">М.П. _____</p> <p>Эксперт _____</p>
	<p>В.Е. Мельников инициалы, фамилия</p> <p>Д.В. Баскаков инициалы, фамилия</p>
<p>Сертификат не применяется при обязательной сертификации</p>	

Бланк изготовлен ЗАО "ЮПЭКОМ" (лицензия № 05-05-05/003 ФНС РФ уровень В) тел. (495) 648 6068, 888 7617, г. Москва, 2009 г.

СОДЕРЖАНИЕ

О КОМПАНИИ	4
КРУГЛЫЕ ВОЗДУХОВОДЫ И ФАСОННЫЕ ИЗДЕЛИЯ	
КРУГЛЫЕ ВОЗДУХОВОДЫ	5
ОТВОД 90°	6
ОТВОД 60°	6
ОТВОД 45°	7
ОТВОД 30°	7
ПЕРЕХОД	8
ТРОЙНИК	10
НИППЕЛЬ	14
МУФТА	14
ВРЕЗКА	15
ЗАГЛУШКА	15
ДРОССЕЛЬ-КЛАПАН	16
ЗОНТ	16
ДЕФЛЕКТОР	17
ПЕРЕХОД НА ПРЯМОУГОЛЬНОЕ СЕЧЕНИЕ	17
ПРЯМОУГОЛЬНЫЕ ВОЗДУХОВОДЫ И ФАСОННЫЕ ИЗДЕЛИЯ	
ПРЯМОУГОЛЬНЫЕ ВОЗДУХОВОДЫ	18
ОТВОД 90°	18
ОТВОД 45°	19
УТКА	19
ТРОЙНИК	20
ПЕРЕХОД	20
ДРОССЕЛЬ-КЛАПАН	21
ЗОНТ	21
УЗЕЛ УВЕЛИЧЕНИЯ ЖЕСТКОСТИ ВОЗДУХОВОДА	21
ПРЯМОУГОЛЬНЫЕ ШУМОГЛУШИТЕЛИ	
ТРУБЧАТЫЕ ШУМОГЛУШИТЕЛИ	22
ПЛАСТИНЧАТЫЕ ШУМОГЛУШИТЕЛИ	23
ОБТЕКАТЕЛИ ОП	23
КРУГЛЫЕ ШУМОГЛУШИТЕЛИ	24
ГИБКИЕ ВСТАВКИ	24
ВОЗДУХОВОДЫ ИЗ ЧЕРНОЙ СТАЛИ	25
ВОЗДУХОВОДЫ И ФАСОННЫЕ ИЗДЕЛИЯ ИЗ НЕРЖАВЕЮЩЕЙ СТАЛИ	25
ГИБКИЕ ВОЗДУХОВОДЫ	26
РАСХОДНЫЕ-КРЕПЕЖНЫЕ МАТЕРИАЛЫ ДЛЯ СИСТЕМ ВЕНТИЛЯЦИИ	27
КОМПЛЕКСНАЯ ПОСТАВКА ОБОРУДОВАНИЯ И МАТЕРИАЛОВ ДЛЯ СИСТЕМ ВЕНТИЛЯЦИИ	27



Vent Store



Компания «ВентСтор» российское промышленное предприятие-производитель систем вентиляции, успешно развивающееся на рынке более трех лет. Все это время наша компания ведет продуктивную работу по внедрению на российском рынке нового стандарта качества производства.

ПРОИЗВОДСТВО ВОЗДУХОВОДОВ И ФАСОННЫХ ИЗДЕЛИЙ

Основным видом деятельности нашей компании является производство воздуховодов, фасонных изделий и сетевых элементов для вентиляции из оцинкованной, черной и нержавеющей стали. Мы изготавливаем изделия различных типов и размеров, в том числе и не стандартные.

При производстве нашей продукции используется оцинкованная, черная и нержавеющая сталь лучших российских металлургических предприятий.

Широкий ассортимент выпускаемой продукции включает в себя: прямоугольные, круглые прямошовные, спирально-навивные воздуховоды, фасонные изделия, а так же сетевые элементы, расходные материалы и прочие комплектующие для систем вентиляции.

Компания дорожит своей репутацией и гарантирует клиентам высокое качество, минимальные сроки изготовления и профессионализм всех выполняемых нами работ. Вся производимая компанией продукция сертифицирована.

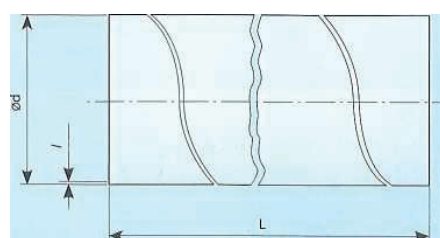
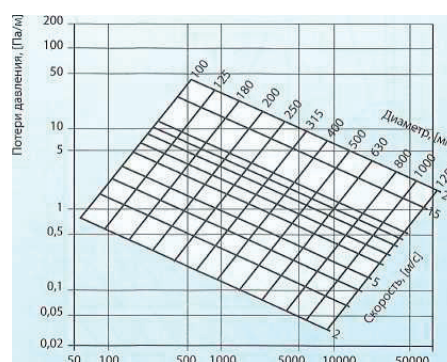
Производимая компанией продукция применима для любых типов зданий и сооружений - общественного, промышленного или жилого назначения.

ПРЕИМУЩЕСТВА СОТРУДНИЧЕСТВА С НАШЕЙ КОМПАНИЕЙ

- Производственные мощности нашей компании позволяют выпускать до 1500 кв. м. воздуховодов в смену.
- Современное оборудование ведущих мировых производителей позволяет обеспечить высокую скорость изготовления и качество продукции.
- Широкий ассортимент выпускаемой продукции.
- Изготовление изделий сложной конфигурации (не стандартные), по эскизам заказчика.
- Всегда большой запас готовой продукции на складе.
- Строгое соблюдение сроков выполнения заказов.
- Полный комплекс услуг – проектирование, поставка материалов и оборудования, монтаж, сервисное обслуживание систем вентиляции и кондиционирования.
- Индивидуальный подход и гибкая система скидок для каждого клиента.

ПРЯМОЙ УЧАСТОК

Немаловажным преимуществом смонтированных конструкций из спирально-навивных воздуховодов является не только экономичность, но и их внешне привлекательный вид, а именно ажурность всей подвесной конструкции на открытых участках помещений, что позволяет использовать их в различных дизайнерских проектах. Общий вид смонтированной системы спирально-навивных воздуховодов значительно улучшается за счет врезки в них радиальных решеток с живым сечением прямоугольной формы, радиус изгиба поверхности которых соответствует аналогичным параметрам прямых участков воздуховодов. Спирально-навивные воздуховоды круглого сечения из оцинкованной стали широко применяются в магистральном строительстве не-фте-, газо-, путе- и теплопроводов в качестве наружных оболочек, защищающих внутреннюю часть от внешних воздействий. Сегодня компания может расширить диапазон применений своей продукции и дополнительно предложить ее в качестве пневмо-проводов для транспортировки мелких и средних промышленных отходов в текстильной и бумажной отраслях, деревообработке и производстве мебели, где особенным фактором долговечности использования, до разборки и чистки, являются параметры шероховатости внутренних поверхностей, особенно на стыках соединений воздуховодов, которые приводят к забиванию мелкими элементами стыков и дальнейшему зарастанию поперечного сечения воздуховодов. В строительной промышленности наши оцинкованные воздуховоды могут быть использованы в качестве обсадной опалубки, которая в настоящее время производится из толстостенных стальных труб. Производственная линия включает в себя полный цикл изготовления спирально-навивных воздуховодов круглого сечения диаметрами от 100 до 1250 мм.

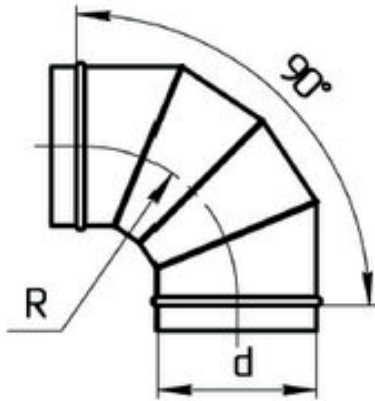


Диаметр d, мм	Толщина стали t до, мм	Площадь поверхности 1 п. м., м ²	Площадь живого сечения, м ²	Вес 1 п. м., кг
100	0,50	0,32	0,008	1,6
125	0,50	0,4	0,012	2,0
160	0,50	0,51	0,020	2,6
200	0,50	0,63	0,031	3,2
250	0,50	0,79	0,049	4,0
280	0,50	0,88	0,062	4,4
315	0,50	0,99	0,078	5,0
355	0,50	1,12	0,099	7,1
400	0,7	1,26	0,126	8,0
450	0,7	1,42	0,159	9,0
500	0,7	1,58	0,196	10,0
560	0,7	1,76	0,246	11Д
630	0,7	1,98	0,312	12£
710	0,7	2,24	0,396	14,2
800	0,7	2,52	0,501	16,0
900	1,0	2,83	0,636	25,6
1000	1,0	3,15	0,786	28,5
1120	1,0	3,52	0,985	31,8
1250	1,0	3,93	1,227	35,5



ОТВОД 90°

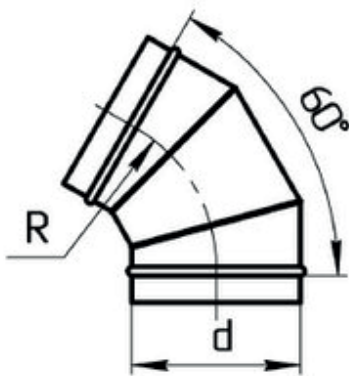
Отвод вентиляционный 90° круглого сечения предназначен для плавного направления системы воздуховода под углом 90° по горизонтали или вертикали.



Диаметр d (мм)	Площадь (м ²)	Вес (кг)
100 мм	0.11 м ²	0.5 кг
125 мм	0.16 м ²	0.6 кг
160 мм	0.25 м ²	0.9 кг
200 мм	0.37 м ²	1.3 кг
250 мм	0.56 м ²	1.3 кг
280 мм	0.72 м ²	2.2 кг
315 мм	0.87 м ²	2.8 кг
355 мм	0.93 м ²	4.4 кг
400 мм	0.99 м ²	5.4 кг
450 мм	1.22 м ²	6.8 кг
560 мм	1.88 м ²	10.4 кг
630 мм	2.22 м ²	12.2 кг
710 мм	3.30 м ²	18.2 кг
800 мм	3.90 м ²	21.5 кг
900 мм	4.80 м ²	37.7 кг
1000 мм	6.10 м ²	47.9 кг
1120 мм	7.20 м ²	56.6 кг
1250 мм	9.30 м ²	73.1 кг

ОТВОД 60°

Отвод вентиляционный 60° круглого сечения предназначен для плавного направления системы воздуховода под углом 60° по горизонтали или вертикали.



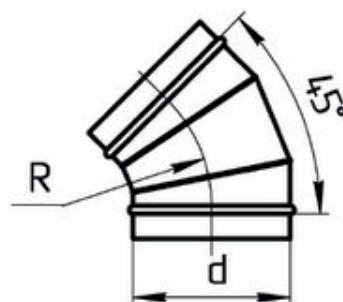
Диаметр d (мм)	Площадь (м ²)	Вес (кг)
100 мм	0.07 м ²	0.4 кг
125 мм	0.09 м ²	0.4 кг
160 мм	0.14 м ²	0.7 кг
200 мм	0.20 м ²	0.9 кг
250 мм	0.29 м ²	1.3 кг
280 мм	0.36 м ²	1.6 кг
315 мм	0.45 м ²	2.0 кг
355 мм	0.55 м ²	3.1 кг
400 мм	0.69 м ²	3.8 кг
450 мм	0.85 м ²	4.7 кг
500 мм	1.10 м ²	6.1 кг
560 мм	1.26 м ²	7.0 кг
630 мм	1.65 м ²	9.1 кг
710 мм	2.10 м ²	11.6 кг
800 мм	2.90 м ²	16.0 кг
900 мм	3.58 м ²	28.2 кг
1000 мм	4.40 м ²	34.6 кг
1120 мм	5.40 м ²	42.4 кг
1250 мм	7.80 м ²	61.3 кг

Диаметр d (мм)	Площадь (м ²)	Вес (кг)
100 мм	0.07 м ²	0.4 кг
125 мм	0.09 м ²	0.4 кг
160 мм	0.14 м ²	0.7 кг
200 мм	0.20 м ²	0.9 кг
250 мм	0.29 м ²	1.3 кг
280 мм	0.36 м ²	1.6 кг
315 мм	0.45 м ²	2.0 кг
355 мм	0.55 м ²	3.1 кг
400 мм	0.69 м ²	3.8 кг
450 мм	0.85 м ²	4.7 кг
500 мм	1.10 м ²	6.1 кг
560 мм	1.26 м ²	7.0 кг
630 мм	1.65 м ²	9.1 кг
710 мм	2.10 м ²	11.6 кг
800 мм	2.90 м ²	16.0 кг
900 мм	3.58 м ²	28.2 кг
1000 мм	4.40 м ²	34.6 кг
1120 мм	5.40 м ²	42.4 кг
1250 мм	7.80 м ²	61.3 кг

Диаметр d (мм)	Площадь (м ²)	Вес (кг)
100 мм	0.05 м ²	0.3 кг
125 мм	0.07 м ²	0.4 кг
160 мм	0.09 м ²	0.4 кг
200 мм	0.13 м ²	0.6 кг
250 мм	0.18 м ²	0.8 кг
280 мм	0.22 м ²	1.0 кг
315 мм	0.26 м ²	1.2 кг
355 мм	0.33 м ²	1.9 кг
400 мм	0.40 м ²	2.2 кг
450 мм	0.48 м ²	2.7 кг
500 мм	0.60 м ²	3.3 кг
560 мм	0.72 м ²	4.0 кг
630 мм	0.90 м ²	5.0 кг
710 мм	1.15 м ²	6.4 кг
800 мм	1.50 м ²	8.3 кг
900 мм	1.96 м ²	15.4 кг
1000 мм	2.27 м ²	17.9 кг
1120 мм	2.80 м ²	22.0 кг
1250 мм	3.40 м ²	26.7 кг

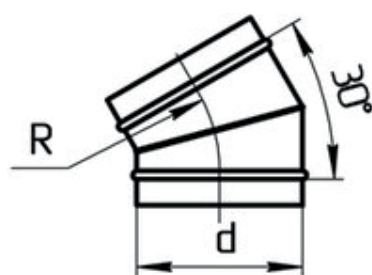
ОТВОД 45°

Отвод вентиляционный 45° круглого сечения предназначен для плавного направления системы воздуховода под углом 45° по горизонтали или вертикали

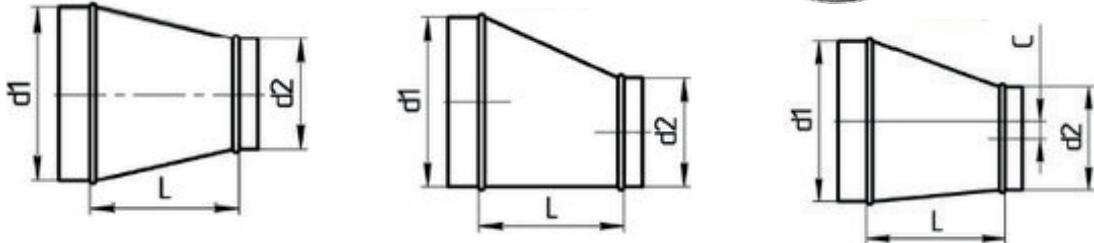


ОТВОД 30°

Отвод вентиляционный 30° круглого сечения предназначен для плавного направления системы воздуховода под углом 30° по горизонтали или вертикали.



ПЕРЕХОД



Диаметр d1 (мм)	Диаметр d2 (мм)	Тип I			Тип II и Тип III		
		Длина L(мм)	Площадь м ²	Вес (кг)	Длина L(мм)	Площадь м ²	Вес (кг)
125 мм	100 мм	64 мм	0.07 м ²	0.4 кг	164 мм	0.11 м ²	0.5 кг
160 мм	100 мм	112 мм	0.11 м ²	0.5 кг	212 мм	0.14 м ²	0.7 кг
	125 мм	78 мм	0.09 м ²	0.4 кг	178 мм	0.14 м ²	0.7 кг
200 мм	100 мм	167 мм	0.16 м ²	0.7 кг	267 мм	0.19 м ²	0.9 кг
	125 мм	133 мм	0.14 м ²	0.7 кг	233 мм	0.19 м ²	0.9 кг
	160 мм	85 мм	0.12 м ²	0.6 кг	185 мм	0.18 м ²	0.8 кг
250 мм	100 мм	236 мм	0.21 м ²	1.0 кг	336 мм	0.27 м ²	1.2 кг
	125 мм	202 мм	0.20 м ²	1,0 кг	302 мм	0.27 м ²	1.2 кг
	160 мм	154 мм	0.19 м ²	0.9 кг	254 мм	0.26 м ²	1.2 кг
	200 мм	99 мм	0.17 м ²	0.8 кг	199 мм	0.25 м ²	1.1 кг
280 мм	125 мм	243 мм	0.25 м ²	1.1 кг	343 мм	0.33 м ²	1.5 кг
	160 мм	195 мм	0.24 м ²	1.1 кг	295 мм	0.32 м ²	1.4 кг
	200 мм	140 мм	0.21 м ²	1.0 кг	240 мм	0.30 м ²	1.3 кг
	250 мм	71 мм	0.17 м ²	0.8 кг	171 мм	0.28 м ²	1.3 кг
315 мм	125 мм	291 мм	0.32 м ²	1.4 кг	391 мм	0.39 м ²	1.7 кг
	160 мм	243 мм	0.30 м ²	1.3 кг	343 мм	0.38 м ²	1.7 кг
	200 мм	188 мм	0.28 м ²	1.3 кг	288 мм	0.37 м ²	1.6 кг
	250 мм	119 мм	0.25 м ²	1.1 кг	219 мм	0.34 м ²	1.5 кг
355 мм	280 мм	78 мм	0.22 м ²	1.0 кг	178 мм	0.32 м ²	1.4 кг
	160 мм	298 мм	0.38 м ²	2.1 кг	398 мм	0.46 м ²	2.6 кг
	200 мм	243 мм	0.38 м ²	2.1 кг	343 мм	0.46 м ²	2.6 кг
	250 мм	174 мм	0.32 м ²	1.8 кг	274 мм	0.42 м ²	2.4 кг
	280 мм	133 мм	0.30 м ²	1.7 кг	233 мм	0.39 м ²	2.2 кг
400 мм	315 мм	85 мм	0.26 м ²	1.5 кг	185 мм	0.34 м ²	1.9 кг
	160 мм	365 мм	0.47 м ²	2.6 кг	465 мм	0.56 м ²	3.1 кг
	200 мм	310 мм	0.45 м ²	2.5 кг	410 мм	0.55 м ²	3.1 кг
	250 мм	241 мм	0.39 м ²	2.2 кг	341 мм	0.52 м ²	2.9 кг
	280 мм	200 мм	0.39 м ²	2.2 кг	300 мм	0.50 м ²	2.8 кг
	315 мм	152 мм	0.35 м ²	2.0 кг	252 мм	0.47 м ²	2.6 кг
450 мм	355 мм	97 мм	0.30 м ²	1.7 кг	197 мм	0.42 м ²	2.4 кг
	200 мм	378 мм	0.56 м ²	3.1 кг	478 мм	0.67 м ²	3.7 кг
	250 мм	310 мм	0.57 м ²	3.2 кг	410 мм	0.64 м ²	3.6 кг
	280 мм	269 мм	0.50 м ²	2.8 кг	369 мм	0.62 м ²	3.5 кг
	315 мм	221 мм	0.47 м ²	2.6 кг	321 мм	0.59 м ²	3.3 кг
	355 мм	166 мм	0.42 м ²	2.4 кг	266 мм	0.54 м ²	3.0 кг
400 мм	109 мм	0.36 м ²	2.0 кг	209 мм	0.49 м ²	2.7 кг	

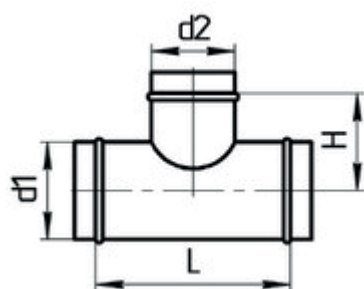
Диаметр d1 (мм)	Диаметр d2 (мм)	Тип I			Тип II и Тип III		
		Длина L(мм)	Площадь м ²	Вес (кг)	Длина L(мм)	Площадь м ²	Вес (кг)
500 мм	200 мм	447 мм	0.69 м ²	3.8 кг	547 мм	0.79 м ²	4.4 кг
	250 мм	378 мм	0.65 м ²	3.6 кг	478 мм	0.77 м ²	4.3 кг
	280 мм	337 мм	0.63 м ²	3.5 кг	437 мм	0.75 м ²	4.2 кг
	315 мм	289 мм	0.59 м ²	3.3 кг	389 мм	0.71 м ²	4.0 кг
	355 мм	234 мм	0.54 м ²	3.0 кг	334 мм	0.67 м ²	3.7 кг
	400 мм	177 мм	0.48 м ²	2.7 кг	277 мм	0.61 м ²	3.4 кг
	450 мм	109 мм	0.40 м ²	2.2 кг	209 мм	0.54 м ²	3.0 кг
560 мм	250 мм	461 мм	0.82 м ²	4.6 кг	561 мм	0.95 м ²	5.3 кг
	280 мм	420 мм	0.79 м ²	4.4 кг	520 мм	0.93 м ²	5.2 кг
	315 мм	371 мм	0.75 м ²	4.2 кг	471 мм	0.89 м ²	4.9 кг
	355 мм	317 мм	0.70 м ²	3.9 кг	417 мм	0.85 м ²	4.7 кг
	400 мм	260 мм	0.65 м ²	3.6 кг	360 мм	0.80 м ²	4.4 кг
	450 мм	191 мм	0.56 м ²	3.1 кг	291 мм	0.72 м ²	4.0 кг
	500 мм	122 мм	0.47 м ²	2.6 кг	222 мм	0.64 м ²	3.6 кг
630 мм	250 мм	557 мм	1.03 м ²	5.7 кг	616 мм	1.14 м ²	6.3 кг
	280 мм	516 мм	1.00 м ²	5.7 кг	575 мм	1.12 м ²	6.2 кг
	315 мм	468 мм	0.97 м ²	5.4 кг	527 мм	1.09 м ²	6.0 кг
	355 мм	413 мм	0.92 м ²	5.1 кг	472 мм	1.05 м ²	5.8 кг
	400 мм	356 мм	0.88 м ²	4.9 кг	415 мм	0.99 м ²	5.5 кг
	450 мм	287 мм	0.81 м ²	4.5 кг	346 мм	0.91 м ²	5.1 кг
	500 мм	219 мм	0.73 м ²	4.1 кг	277 мм	0.80 м ²	4.4 кг
	560 мм	136 мм	0.63 м ²	3.5 кг	195 мм	0.70 м ²	3.9 кг
710 мм	355 мм	528 мм	1.21 м ²	6.7 кг	600 мм	1 ~ X 1	7.4 кг
	400 мм	471 мм	1.16 м ²	6.4 кг	520 мм	1.28 м ²	7.1 кг
	450 мм	402 мм	1.10 м ²	6.1 кг	480 мм	3.25 м ²	6.9 кг
	500 мм	333 мм	1.00 м ²	5.5 кг	400 мм	1.14 м ²	6.3 кг
	560 мм	251 мм	0.89 м ²	4.9 кг	350 мм	1.10 м ²	6.1 кг
	630 мм	155 мм	0.74 м ²	4.1 кг	250 мм	0.92 м ²	5.1 кг
800 мм	400 мм		1.52 м ²	8.4 кг	594 мм	1.52 м ²	8.4 кг
	450 мм	526 мм	1.45 м ²	8.0 кг	526 мм	1.45 м ²	8.0 кг
	500 мм	457 мм	1.37 м ²	7.6 кг	457 мм	1.37 м ²	7.6 кг
	560 мм	375 мм	1.25 м ²	6.9 кг	390 мм	1.27 м ²	7.0 кг
	630 мм	279 мм	1.10 м ²	6.1 кг	300 мм	1.20 м ²	6.6 кг
	710 мм	174 мм	0.89 м ²	4.9 кг	220 мм	0.96 м ²	5.3 кг
900 мм	450 мм	663 мм	1.89 м ²	14.9 кг	663 мм	1.89 м ²	14.9 кг
	500 мм	594 мм	1.77 м ²	13.9 кг	594 мм	1.77 м ²	13.9 кг
	560 мм	512 мм	1.66 м ²	13.1 кг	512 мм	1.66 м ²	13.1 кг
	630 мм	416 мм	1.50 м ²	11.8 кг	416 мм	1.50 м ²	11.8 кг
	710 мм	311 мм	1.31 м ²	10.3 кг	350 мм	1.39 м ²	10.3 кг
	800 мм	187 мм	1.06 м ²	8.4 кг	250 мм	1.18 м ²	9.3 кг
1000 мм	500 мм	732 мм	2.27 м ²	17.9 кг	732 мм	2.27 м ²	17.9 кг
	560 мм	649 мм	2.14 м ²	16.8 кг	649 мм	2.14 м ²	16.8 кг
	630 мм	553 мм	1.98 м ²	15.6 кг	553 мм	1.98 м ²	15.6 кг
	710 мм	448 мм	1.81 м ²	14.3 кг	448 мм	1.81 м ²	14.3 кг
	800 мм	490 мм	2.16 м ²	1/. U	490 мм	2.16 м ²	7.0 кг
	900 мм	352 мм	1.81 м ²	14.3 кг	352 мм	1.81 м ²	14.3 кг
	1000 мм	215 мм	1.42 м ²	11.2 кг	250 мм	1.42 м ²	11.2 кг
1250 мм	630 мм	897 мм	3.35 м ²	26.3 кг	897 мм	3.35 м ²	26.3 кг
	710 мм	792 мм	3.17 м ²	24.9 кг	792 мм	3.17 м ²	24.9 кг
	800 мм	668 мм	2.91 м ²	22.9 кг	668 мм	2.91 м ²	22.9 кг
	900 мм	531 мм	2.62 м ²	20.6 кг	531 мм	2.62 м ²	20.6 кг
	1000 мм	393 мм	2.23 м ²	17.6 кг	393 мм	2.23 м ²	17.6 кг
	1120 мм		1.72 м ²		300 мм	1.84 м ²	14.5 кг



Vent Store



ТРОЙНИК



Диаметр d1 (мм)	Диаметр d2 (мм)	Длина L (мм)	Высота H (мм)	Площадь (м ²)	Вес (кг)
100 мм	100 мм	140 мм	80 мм	0.10 м ²	0.5 кг
125 мм	100 мм	140 мм	93 мм	0.11 м ²	0.5 кг
	125 мм	170 мм	93 мм	0.13 м ²	0.6 кг
160 мм	100 мм	140 мм	ПО	0.14 м ²	0.7 кг
	125 мм	170 мм	ПО	0.16 м ²	0.7 кг
	160 мм	210 мм	ПО	0.19 м ²	0.9 кг
200 мм	100 мм	150 мм	130 мм	0.17 м ²	0.8 кг
	125 мм	180 мм	130 мм	0.19 м ²	0.9 кг
	160 мм	220 мм	130 мм	0.22 м ²	1.0 кг
	200 мм	250 мм	130 мм	0.25 м ²	1.1 кг
250 мм	100 мм	150 мм	155 мм	0.21 м ²	1.0 кг
	125 мм	180 мм	155 мм	0.23 м ²	1.0 кг
	160 мм	220 мм	155 мм	0.27 м ²	1.2 кг
	200 мм	250 мм	155 мм	0.30 м ²	1.3 кг
	250 мм	300 мм	165 мм	0.36 м ²	1.6 кг
280 мм	100 мм	150 мм	170 мм	0.23 м ²	1.0 кг
	125 мм	180 мм	170 мм	0.26 м ²	1.2 кг
	160 мм	210 мм	170 мм	0.29 м ²	1.3 кг
	200 мм	250 мм	170 мм	0.33 м ²	1.5 кг
	250 мм	300 мм	180 мм	0.39 м ²	1.7 кг
	280 мм	340 мм	180 мм	0.43 м ²	1.9 кг
315 мм	100 мм	160 мм	187 мм	0.26 м ²	1.2 кг
	125 мм	180 мм	187 мм	0.29 м ²	1.3 кг
	160 мм	220 мм	187 мм	0.33 м ²	1.5 кг
	200 мм	260 мм	187 мм	0.38 м ²	1.7 кг
	250 мм	310 мм	197 мм	0.44 м ²	1.9 кг
	280 мм	340 мм	197 мм	0.47 м ²	2.1 кг
	315 мм	375 мм	197 мм	0.52 м ²	2.3 кг
355 мм	100 мм	160 мм	207 мм	0.29 м ²	1.6 кг
	125 мм	180 мм	207 мм	0.32 м ²	1.8 кг
	160 мм	220 мм	207 мм	0.37 м ²	2.1 кг
	200 мм	260 мм	207 мм	0.42 м ²	2.4 кг
	250 мм	310 мм	217 мм	0.48 м ²	2.7 кг
	280 мм	340 мм	217 мм	0.52 м ²	2.9 кг
	315 мм	375 мм	217 мм	0.57 м ²	3.2 кг
	355 мм	415 мм	217 мм	0.62 м ²	3.5 кг



Диаметр d1 (мм)	Диаметр d2 (мм)	Длина L (мм)	Высота Н (мм)	Площадь (м ²)	Вес (кг)
400 мм	100 мм	160 мм	230мм	0.33 м ²	1.9 кг
	125 мм	180 мм	230мм	0.35 м ²	2.0 кг
	160 мм	220 мм	230мм	0.41 м ²	2.3 кг
	200 мм	260 мм	230 мм	0.46 м ²	2.6 кг
	250 мм	310 мм	240 мм	0.54 м ²	3.0 кг
	280 мм	340 мм	240 мм	0.58 м ²	3.2 кг
	315 мм	375 мм	240 мм	0.63 м ²	3.5кг
	355 мм	415 мм	240 мм	0.68 м ²	3.8 кг
	400 мм	460 мм	240 мм	0.75 м ²	4.2 кг
450 мм	100 мм	160 мм	255 мм	0.36 м ²	2.0 кг
	125 мм	180 мм	255 мм	0.39 м ²	2.2 кг
	160 мм	220 мм	255 мм	0.46 м ²	2.6 кг
	200 мм	260 мм	255 мм	0.52 м ²	2.9 кг
	250 мм	310 мм	265 мм	0.60 м ²	3.3 кг
	280 мм	340 мм	265 мм	0.64 м ²	3.6 кг
	315 мм	375 мм	265 мм	0.64 м ²	3.8 кг
	355 мм	415 мм	265 мм	0.75 м ²	4.2 кг
	400 мм	460 мм	265 мм	0.75 м ²	4.2 кг
500 мм	100 мм	170 мм	280 мм	0.42 м ²	2.4 кг
	125 мм	190 мм	280 мм	0.45 м ²	2.5 кг
	160 мм	230 мм	280 мм	0.52 м ²	2.9 кг
	200 мм	270 мм	280 мм	0.58 м ²	3.2 кг
	250 мм	320 мм	290 мм	0.67 м ²	3.7 кг
	280 мм	350 мм	290 мм	0.72 м ²	4.0 кг
	315 мм	385 мм	290 мм	0.78 м ²	4.3 кг
	355 мм	425 мм	290 мм	0.84 м ²	4.7 кг
	400 мм	470 мм	290 мм	0.91 м ²	5.0 кг
	450 мм	520 мм	290 мм	1.00 м ²	5.5 кг
	500 мм	570 мм	290 мм	1.10 м ²	6.1 кг
560 мм	100 мм	170 мм	310 мм	0.46 м ²	2.6 кг
	125 мм	190 мм	310 мм	0.50 м ²	2.8 кг
	160 мм	230 мм	310 мм	0.58 м ²	3.2 кг
	200 мм	270 мм	310 мм	0.65 м ²	3.6 кг
	250 мм	320 мм	320 мм	0.75 м ²	4.2 кг
	280 мм	350 мм	320 мм	0.80 м ²	4.4 кг
	315 мм	385 мм	320 мм	0.86 м ²	4.8 кг
	355 мм	425 мм	320 мм	0.93 м ²	5.2 кг
	400 мм	470 мм	320 мм	1.00 м ²	5.5 кг
	450 мм	520 мм	320 мм	1.10 м ²	6.1 кг
	500 мм	570 мм	320 мм	1.20 м ²	6.6 кг
630 мм	100 мм	170 мм	345 мм	0.52 м ²	2.9 кг
	125 мм	190 мм	345 мм	0.56 м ²	3.1 кг
	160 мм	230 мм	345 мм	0.64 м ²	3.6 кг
	200 мм	270 мм	345 мм	0.73 м ²	4.1 кг
	250 мм	320 мм	355 мм	0.83 м ²	4.6 кг
	250 мм	350 мм	355 мм	0.89 м ²	4.9 кг
	315 мм	385 мм	355 мм	0.96 м ²	5.3 кг
	355 мм	425 мм	355 мм	1.10 м ²	6.1 кг
	400 мм	470 мм	355 мм	1.13 м ²	6.3 кг
	450 мм	520 мм	355 мм	1.23 м ²	6.8 кг
	500 мм	570 мм	355 мм	1.32 м ²	7.3 кг
	560 мм	620 мм	355 мм	1.42 м ²	7.9 кг
630 мм	700 мм	360 мм	1.60 м ²	8.8 кг	





Vent Store

Диаметр d1 (мм)	Диаметр d2 (мм)	Длина L (мм)	Высота H (мм)	Площадь (м ²)	Вес (кг)
710 мм	100 мм	180 мм	395 мм	0.65 м ²	3.6 кг
	125 мм	200 мм	395 мм	0.70 м ²	3.9 кг
	160 мм	240 мм	395 мм	0.79 м ²	4.4 кг
	200 мм	280 мм	395 мм	0.89 м ²	4.9 кг
	250 мм	330 мм	395 мм	1.00 м ²	5.5 кг
	280 мм	360 мм	400 мм	1.10 м ²	6.1 кг
	315 мм	400 мм	400 мм	1.20 м ²	6.6 кг
	355 мм	440 мм	400 мм	1.30 м ²	7.2 кг
	400 мм	480 мм	400 мм	1.40 м ²	7.7 кг
	450 мм	530 мм	400 мм	1.50 м ²	8.3 кг
	500 мм	580 мм	400 мм	1.60 м ²	8.8 кг
	560 мм	630 мм	400 мм	1.70 м ²	9.4 кг
	630 мм	710 мм	410 мм	1.85 м ²	10.2 кг
	710 мм	790 мм	410 мм	2.10 м ²	11.6 кг
800 мм	100 мм	180 мм	440 мм	0.80 м ²	4.4 кг
	125 мм	200 мм	440 мм	0.85 м ²	4.7 кг
	160 мм	240 мм	440 мм	0.95 м ²	5.3 кг
	200 мм	280 мм	440 мм	1.10 м ²	6.1 кг
	250 мм	330 мм	450 мм	1.20 м ²	6.6 кг
	280 мм	360 мм	450 мм	1.30 м ²	7.2 кг
	315 мм	400 мм	450 мм	1.40 м ²	7.7 кг
	355 мм	440 мм	450 мм	1.50 м ²	8.3 кг
	400 мм	480 мм	450 мм	1.60 м ²	8.8 кг
	450 мм	530 мм	450 мм	1.70 м ²	9.4 кг
	500 мм	580 мм	450 мм	1.82 м ²	10.1 кг
	560 мм	630 мм	450 мм	1.94 м ²	10.7 кг
	630 мм	710 мм	450 мм	2.13 м ²	11.8 кг
	710 мм	790 мм	450 мм	2.32 м ²	12.8 кг
800 мм	880 мм	450 мм	2.60 м ²	14.3 кг	
900 мм	100 мм	180 мм	490 мм	0.88 м ²	7.0 кг
	125 мм	200 мм	490 мм	0.94 м ²	7.4 кг
	160 мм	240 мм	490 мм	1.07 м ²	8.4 кг
	200 мм	280 мм	490 мм	1.20 м ²	9.5 кг
	250 мм	330 мм	500 мм	1.35 м ²	10.6 кг
	280 мм	360 мм	500 мм	1.42 м ²	11.2 кг
	315 мм	400 мм	500 мм	1.60 м ²	12.6 кг
	355 мм	440 мм	500 мм	1.65 м ²	13.0 кг
	400 мм	480 мм	500 мм	1.77 м ²	13.9 кг
	450 мм	530 мм	500 мм	1.90 м ²	15.0 кг
	500 мм	580 мм	500 мм	2.03 м ²	16.0 кг
	560 мм	630 мм	500 мм	2.17 м ²	17.1 кг
	630 мм	710 мм	500 мм	2.40 м ²	18.9 кг
	710 мм	790 мм	510 мм	2.62 м ²	20.6 кг
	800 мм	880 мм	510 мм	2.88 м ²	22,7 кг
900 мм	980 мм	510 мм	3.17 м ²	24.9 кг	



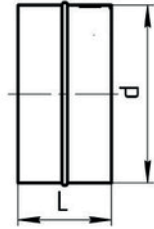
Vent Store

Диаметр d1 (мм)	Диаметр d2 (мм)	Длина L (мм)	Высота Н (мм)	Площадь (м ²)	Вес (кг)
1000 мм	100 мм	180 мм	540 мм	0.97 м ²	7.7 кг
	125 мм	200 мм	540 мм	1.03 м ²	8.1 кг
	160 мм	240 мм	540 мм	1.16 м ²	9.2 кг
	200 мм	280 мм	540 мм	1.30 м ²	10.3 кг
	250 мм	330 мм	550 мм	1.50 м ²	11.8 кг
	280 мм	360 мм	550 мм	1.57 м ²	12.4 кг
	315 мм	400 мм	550 мм	1.68 м ²	13.2 кг
	355 мм	440 мм	550 мм	1.80 м ²	14.2 кг
	400 мм	480 мм	550 мм	1.92 м ²	15.1 кг
	450 мм	530 мм	550 мм	2.10 м ²	16.5 кг
	500 мм	580 мм	550 мм	2.22 м ²	17.5 кг
	560 мм	630 мм	550 мм	2.37 м ²	18.6 кг
	630 мм	710 мм	550 мм	2.61 м ²	20.5 кг
	710 мм	790 мм	560 мм	2.86 м ²	22.5 кг
	800 мм	880 мм	560 мм	3.13 м ²	24.6 кг
	900 мм	980 мм	560 мм	3.43 м ²	27.0 кг
1000 мм	1080 мм	560 мм	3.81 м ²	30.0 кг	
1120 мм	100 мм	180 мм	600 мм	1.10 м ²	8.7 кг
	125 мм	200 мм	600 мм	1.17 м ²	9.2 кг
	160 мм	240 мм	600 мм	1.30 м ²	10.3 кг
	200 мм	280 мм	600 мм	1.44 м ²	11.4 кг
	250 мм	330 мм	610 мм	1.63 м ²	12.8 кг
	280 мм	360 мм	610 мм	1.73 м ²	13.6 кг
	315 мм	400 мм	610 мм	1.87 м ²	14.7 кг
	355 мм	440 мм	610 мм	2.06 м ²	16.2 кг
	400 мм	480 мм	610 мм	2.20 м ²	17.3 кг
	450 мм	530 мм	610 мм	2.32 м ²	18.3 кг
	500 мм	580 мм	610 мм	2.50 м ²	19.7 кг
1120 мм	560 мм	630 мм	610 мм	2.65 м ²	20.9 кг
	630 мм	710 мм	610 мм	2.91 м ²	22.9 кг
	710 мм	790 мм	620 мм	3.19 м ²	25.1 кг
	800 мм	880 мм	620 мм	3.50 м ²	27.5 кг
	900 мм	980 мм	620 мм	3.81 м ²	30.0 кг
	1000 мм	1080 мм	620 мм	4.20 м ²	33.0 кг
	1120 мм	1200 мм	620 мм	4.60 м ²	36.2 кг
1250 мм	100 мм	180 мм	665 мм	1.20 м ²	9.5 кг
	125 мм	200 мм	665 мм	1.29 м ²	10.2 кг
	160 мм	240 мм	665 мм	1.45 м ²	11.4 кг
	200 мм	280 мм	665 мм	1.61 м ²	12.7 кг
	250 мм	330 мм	675 мм	1.81 м ²	14.3 кг
	280 мм	360 мм	675 мм	1.93 м ²	15.2 кг
	315 мм	400 мм	675 мм	2.10 м ²	16.5 кг
	355 мм	440 мм	675 мм	2.25 м ²	17.7 кг
	400 мм	480 мм	675 мм	2.40 м ²	18.9 кг
	450 мм	530 мм	675 мм	2.58 м ²	20.3 кг
	500 мм	580 мм	675 мм	2.76 м ²	21.7 кг
	560 мм	630 мм	675 мм	2.94 м ²	23.1 кг
	630 мм	710 мм	675 мм	3.24 м ²	25.5 кг
	710 мм	790 мм	685 мм	3.55 м ²	27.9 кг
	800 мм	880 мм	685 мм	3.88 м ²	30.5 кг
	900 мм	980 мм	685 мм	4.24 м ²	33.3 кг
	1000 мм	1080 мм	685 мм	4.60 м ²	36.2 кг
1120 мм	1200 мм	685 мм	5.25 м ²	41.3 кг	
1250 мм	1330 мм	685 мм	5.53 м ²	50.5 кг	



НИППЕЛЬ

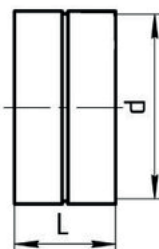
Ниппель - это фасонное изделие, которое позволяет соединять между собой воздуховоды одного диаметра. Производится ниппель вентиляционный из того же материала, что и сами воздуховоды. С помощью ниппеля, воздуховоды можно быстро соединить простым круговым движением - они вставляются в ниппель с разных сторон, после чего соединение готово и можно продолжить работу с другими элементами системы вентиляции.



Диаметр d (мм)	Длина L (мм)	Площадь (м ²)	Вес (кг)
100 мм	140 мм	0.05 м ²	0.3 кг
125 мм	140 мм	0.06 м ²	0.3 кг
160 мм	140 мм	0.08 м ²	0.4 кг
200 мм	140 мм	0.09 м ²	0.4 кг
250 мм	140 мм	0.11 м ²	0.5 кг
280 мм	140 мм	0.13 м ²	0.6 кг
315 мм	140 мм	0.14 м ²	0.7 кг
355 мм	140 мм	0.16 м ²	0.9 кг
400 мм	140 мм	0.18 м ²	1.0 кг
450 мм	140 мм	0.20 м ²	1.1 кг
500 мм	140 мм	0.22 м ²	1.3 кг
560 мм	180 мм	0.32 м ²	1.8 кг
630 мм	180 мм	0.36 м ²	2.0 кг
610 мм	180 мм	0.41 м ²	2.3 кг
800 мм	180 мм	0.46 м ²	2.6 кг
900 мм	180 мм	0.51 м ²	4.1 кг
1000 мм	200 мм	0.63 м ²	5.0 кг
1120 мм	200 мм	0.71 м ²	5.6 кг
1250 мм	200 мм	0.79 м ²	6.3 кг

МУФТА

Муфта круглая вентиляционная применяется для соединения воздуховодов и фасонных изделий. Изготавливается муфта из оцинкованной стали. Диаметр муфты может быть стандартным и нестандартным. Отличается муфта от ниппеля тем, что одевается сверху на скрепляемые детали. При заказе муфты указываются следующие параметры: d - диаметр (мм). Если требуется нестандартная длина муфты, то также необходимо указать общую длину.

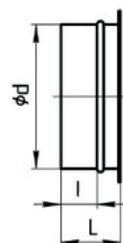


Диаметр d (мм)	Длина L (мм)	Площадь (м ²)	Вес (кг)
100 мм	140 мм	0.05 м ²	0.3 кг
125 мм	140 мм	0.06 м ²	0.3 кг
160 мм	140 мм	0.08 м ²	0.4 кг
200 мм	140 мм	0.09 м ²	0.4 кг
250 мм	140 мм	0.11 м ²	0.5 кг
280 мм	140 мм	0.13 м ²	0.6 кг
315 мм	140 мм	0.14 м ²	0.7 кг
355 мм	140 мм	0.16 м ²	0.9 кг
400 мм	140 мм	0.18 м ²	1.0 кг
450 мм	140 мм	0.20 м ²	1.1 кг
500 мм	140 мм	0.22 м ²	1.3 кг
560 мм	180 мм	0.32 м ²	1.8 кг
630 мм	180 мм	0.36 м ²	2.0 кг
610 мм	180 мм	0.41 м ²	2.3 кг
800 мм	180 мм	0.46 м ²	2.6 кг
900 мм	180 мм	0.51 м ²	4.1 кг
1000 мм	200 мм	0.63 м ²	5.0 кг
1120 мм	200 мм	0.71 м ²	5.6 кг
1250 мм	200 мм	0.79 м ²	6.3 кг

Диаметр d (мм)	Длина l (мм)	Площадь (м ²)	Вес (кг)
100 мм	40 мм	0,03 м ²	0,2 кг
125 мм		0,04 м ²	0,2 кг
140 мм		0,04 м ²	0,3 кг
160 мм		0,05 м ²	0,3 кг
200 мм		0,06 м ²	0,3 кг
250 мм	60 мм	0,08 м ²	0,4 кг
280 мм		0,08 м ²	0,4 кг
315 мм		0,09 м ²	0,4 кг
355 мм		0,11 м ²	0,7 кг
400 мм		0,12 м ²	0,7 кг
450 мм		0,14 м ²	0,8 кг
500 мм		0,16 м ²	0,9 кг
560 мм		0,18 м ²	1,0 кг
630 мм	80 мм	0,20 м ²	1,1 кг
710 мм		0,23 м ²	1,3 кг
800 мм		0,29 м ²	1,6 кг
900 мм		0,33 м ²	2,6 кг
1000 мм	100 мм	0,37 м ²	3,0 кг
1120 мм		0,41 м ²	3,3 кг
1250 мм		0,50 м ²	4,0 кг

ВРЕЗКА КРУГЛАЯ

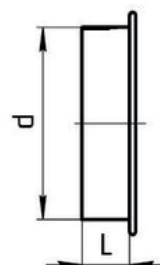
Врезка – это вид фасонной детали, которая необходима для установки в стенку воздуховода. Есть 3 вида врезок: Врезка вентиляционная прямая для прямоугольного воздуховода - применяется в тех случаях, когда необходимо вмонтировать в воздуховод прямоугольного сечения воздуховод круглого сечения. Врезка вентиляционная круглая для круглого воздуховода - применяется с целью присоединение воздуховода круглого сечения к аналогичному воздуховоду. Врезка вентиляционная угловая для круглого воздуховода.



Диаметр d (мм)	Длина L (мм)	Площадь (м ²)	Вес (кг)
100 мм	50 мм	0.03 м ²	0.2 кг
125 мм	50 мм	0.04 м ²	0.2 кг
160 мм	50 мм	0.05 м ²	0.3 кг
200 мм	50 мм	0.07 м ²	0.4 кг
250 мм	50 мм	0.10 м ²	0.5 кг
280 мм	50 мм	0.12 м ²	0.6 кг
315 мм	50 мм	0.14 м ²	0.7 кг
355 мм	50 мм	0.18 м ²	1.1 кг
400 мм	50 мм	0.21 м ²	1.3 кг
450 мм	50 мм	0.26 м ²	1.5 кг
500 мм	50 мм	0.30 м ²	1.8 кг
560 мм	50 мм	0.36 м ²	2.1 кг
630 мм	50 мм	0.45 м ²	2.9 кг
710 мм	60 мм	0.57 м ²	3.3 кг
800 мм	60 мм	0.71 м ²	4.1 кг
900 мм	60 мм	0.87 м ²	6.5 кг
1000 мм	70 мм	1.10 м ²	8.2 кг
1120 мм	70 мм	1.30 м ²	9.7 кг
1250 мм	70 мм	1.58 м ²	11.8 кг

ЗАГЛУШКА КРУГЛАЯ

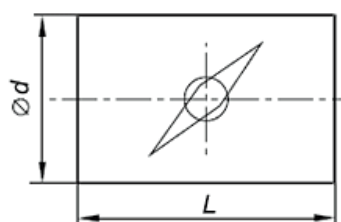
Заглушка круглая для воздуховода в системах вентиляции выполняет роль перегородки, которая регулирует поток воздуха, поступающего в помещение по воздуховоду, а также выполняет защитную функцию. Заглушка препятствует попаданию грязи и инородных предметов в воздуховод системы вентиляции.





ДРОССЕЛЬ-КЛАПАН

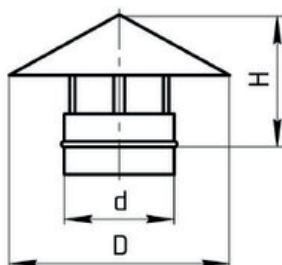
Дроссель-клапаны применяются в системах вентиляции. Дроссель-клапан предназначен для регулирования количества воздуха и невзрывоопасных газо-воздушных смесей, агрессивность которых не выше агрессивности воздуха, с температурой до 80 градусов, не содержащих липких веществ и волокнистых материалов. Дроссель-клапан применяется в системах вентиляции, кондиционирования воздуха, воздушного отопления и других санитарно-технических системах с рабочим давлением до 1000 Па (100 кг/м²). Дроссель-клапан с ручным управлением бывает на ниппельном или фланцевом соединении.



Диаметр, d, мм	Монтажная длина, мм
100	100
125	125
160	160
200	200
250	250
280	280
315	315
355	355
400	400
450	450
500	500

ЗОНТ

Зонт крышный используется для защиты наружной части воздуховода круглого сечения от попадания в систему вентиляции атмосферных осадков. Нижняя часть воздуховода оснащена ниппельным соединением. Отверстия для выброса воздуха могут быть закрыты сеткой.

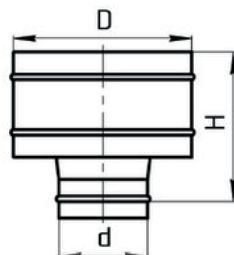


Диаметр d (мм)	Диаметр D (мм)	Высота H (мм)
100 мм	180 мм	140 мм
125 мм	180 мм	140 мм
160 мм	290 мм	180 мм
200 мм	290 мм	180 мм
250 мм	500 мм	250 мм
280 мм	500 мм	250 мм
315 мм	500 мм	250 мм
355 мм	600 мм	320 мм
400 мм	700 мм	320 мм
450 мм	800 мм	400 мм
500 мм	900 мм	400 мм
560 мм	1000 мм	500 мм
630 мм	1100 мм	500 мм
710 мм	1250 мм	700 мм

Диаметр d (мм)	Диаметр D (мм)	Высота H (мм)
200 мм	400 мм	340 мм
250 мм	500 мм	425 мм
315 мм	630 мм	540 мм
400 мм	800 мм	680 мм
500 мм	1000 мм	850 мм
630 мм	1250 мм	1075 мм

ДЕФЛЕКТОР

Дефлектор – это специальное вытяжное устройство, которое устанавливается на шахте для того чтобы увеличить тягу в канале и повысить эффективность системы вентиляции. Присоединительные размеры дефлекторов имеют такие же размеры, как и нормируемый ряд воздуховодов. Дефлекторы поставляются как в собранном, так и разобранном виде.



ПЕРЕХОД НА ПРЯМОУГОЛЬНОЕ СЕЧЕНИЕ

Вентиляционный переход используются в вентиляции для перехода с прямоугольного на круглое сечение

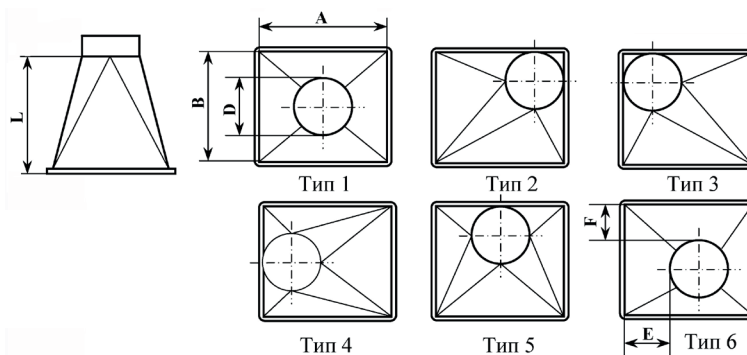


Существует условное обозначение для заказа:

- A - ширина (мм)
- B - высота (мм)
- C - ширина (мм)
- d - высота (мм)
- L - длина (мм)
- E - смещение по стороне A (мм)
- F - смещение по стороне B (мм)

Возможно любое соотношение размеров (с учетом технологических ограничений).

- Ширина (мм) - A
- Высота (мм) - B
- Ширина (мм) - C
- Высота (мм) - d
- Длина (мм) - L
- Смещение по стороне A (мм) - E
- Смещение по стороне B (мм) - F





Vent Store

ВОЗДУХОВОДЫ ПРЯМОУГОЛЬНЫЕ

Для заказа существует условное обозначение:

A - размер канала (мм)

B - размер канала (мм)

L - длина воздуховода (мм)

Дополнительные возможности:

фланец из шинорейки типа 20 и 30 или уголка.

Диапазон размеров от 100×100 мм до 2500×2500 мм:

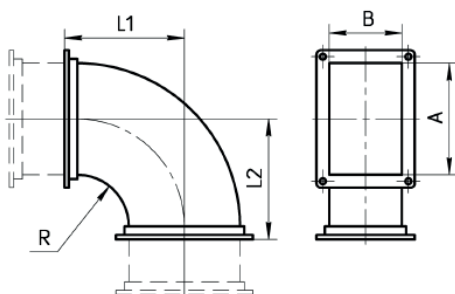
Толщина металла от 0,5 до 2,0 мм.

Возможно любое соотношение размеров.



ОТВОД 90°

Отвод вентиляционный 90° прямоугольного сечения предназначен для плавного направления системы воздуховода под углом 90° по горизонтали или вертикали.



Для заказа существует условное обозначение:

A - размер канала (мм)

B - размер канала (мм)

L1 - длина шейки (мм)

L2 - длина шейки (мм)

R - радиус (мм)

Примечание:

для стандартных отводов L1= L2 не указывать.

Дополнительные возможности:

радиус поворота (R) - любой

установка направляющей воздушного потока.

Диапазон размеров от 100×100 мм до 1200×2000 мм:

отвод вентиляционный из оцинкованной стали толщиной от 0,55 мм до 1,0 мм,

отвод вентиляционный из нержавеющей стали толщиной от 0,5 мм до 0,8 мм.

Возможно любое соотношение размеров (с учетом технологических ограничений).

Размер канала (мм) - A

Размер канала (мм) - B

Длина шейки (мм) - L1

Длина шейки (мм) - L2

Радиус (мм) - R

Для заказа существует условное обозначение:

A - размер канала (мм)
 B - размер канала (мм)
 α - угол поворота (град)
 L1 - длина шейки (мм)
 L2 - длина шейки (мм)
 R - радиус (мм)

Примечание:

для стандартных отводов L1 = L2 не указывать.

Дополнительные возможности:

угол поворота (α) - любой
 радиус поворота (R) - любой
 установка направляющей воздушного потока

Диапазон размеров от 100×100 мм до 1200×2000 мм:

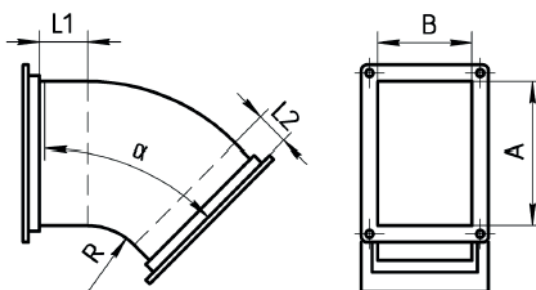
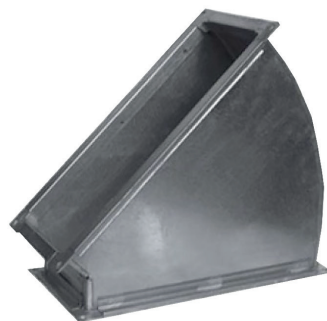
отвод вентиляционный из оцинкованной стали толщиной от 0,55 мм до 1,0 мм,
 отвод вентиляционный из нержавеющей стали толщиной от 0,5 мм до 0,8 мм.

Возможно любое соотношение размеров (с учетом технологических ограничений).

Размер канала (мм) - A
 Размер канала (мм) - B
 Угол поворота (град) - α
 Длина шейки (мм) - L1
 Длина шейки (мм) - L2
 Радиус (мм) - (R)

ОТВОД 45°

Отвод вентиляционный 45° прямоугольного сечения предназначен для плавного направления системы воздуховода под углом 45° по горизонтали или вертикали.

**Существует условное обозначение для заказа:**

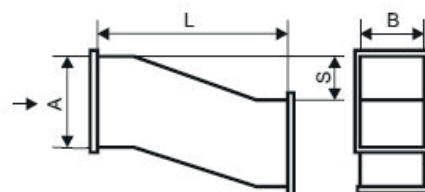
A - высота (мм)
 B - ширина (мм)
 L - длина (мм)
 S - смещение (мм)

Возможно любое соотношение размеров (с учетом технологических ограничений).

Высота (мм) - A
 Ширина (мм) - B
 Длина (мм) - L
 Смещение (мм) - S

УТКА

Утка вентиляционная предназначена для изменения уровня воздуховода. Используется тогда, когда необходимо осуществить небольшое смещение воздуховода при технической особенности помещения т.к. часто бывают случаи, когда отсутствует возможность прямой прокладки воздуховода.



ТРОЙНИК

Отвод вентиляционный 45° прямоугольного сечения предназначен для плавного направления системы воздуховода под углом 45° по горизонтали или вертикали.



Для заказа существует условное обозначение:

A1 - Ширина (мм)
A2 - Ширина (мм)
A3 - Ширина (мм)
B - Высота (мм)

При заказе нестандартных вентиляционных тройников указываются следующие размеры:

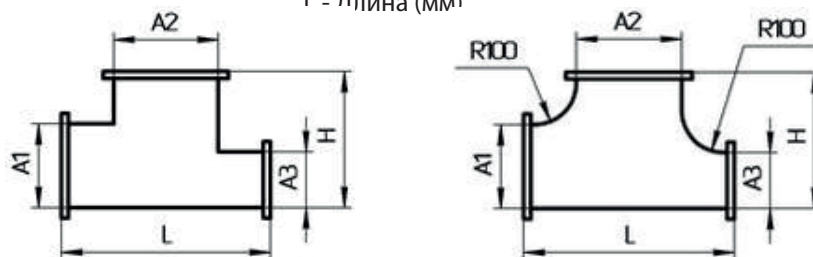
H - Высота (мм)
L - Длина (мм)
R - Радиус

Для заказа существует условное обозначение:

A1 - Ширина (мм)
A2 - Ширина (мм)
A3 - Ширина (мм)
B - Высота (мм)

При заказе нестандартных вентиляционных тройников указываются следующие размеры:

H - Высота (мм)
L - Длина (мм)



ПЕРЕХОД

Вентиляционный переход используются в вентиляции для перехода с прямоугольного на прямоугольное сечение

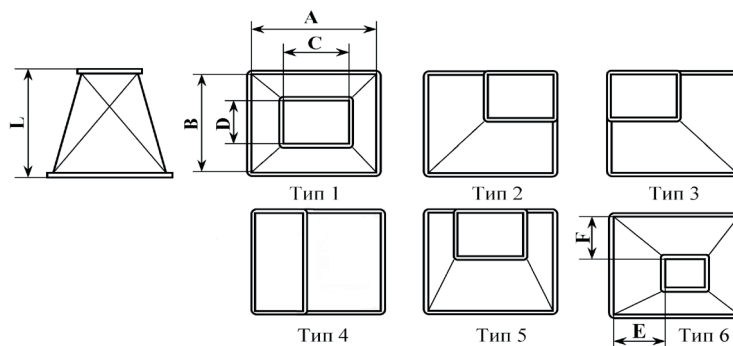


Для заказа существует условное обозначение:

A - ширина (мм)
B - высота (мм)
C - ширина (мм)
D - высота (мм)
L - длина (мм)
E - смещение по стороне A (мм)
F - смещение по стороне B (мм)

Возможно любое соотношение размеров (с учетом технологических ограничений).

Ширина (мм) - A
Высота (мм) - B
Ширина (мм) - C
Высота (мм) - D
Длина (мм) - L
Смещение по стороне A (мм) - E
Смещение по стороне B (мм) - F



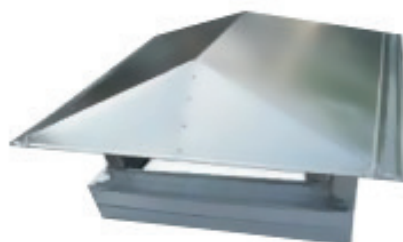
ДРОССЕЛЬ-КЛАПАН

Дроссель-клапаны применяются в системах воздушного отопления, кондиционирования, вентиляции. Они устанавливаются в местах разветвления воздухопроводов или на главных магистралях. Предназначаются в основном для регулирования расхода воздуха в системе и выравнивания аэродинамического сопротивления



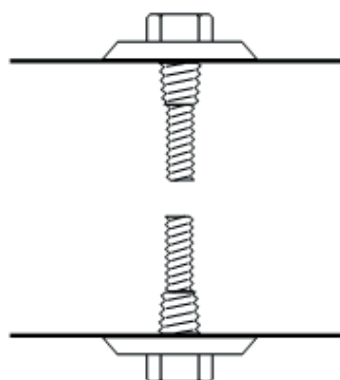
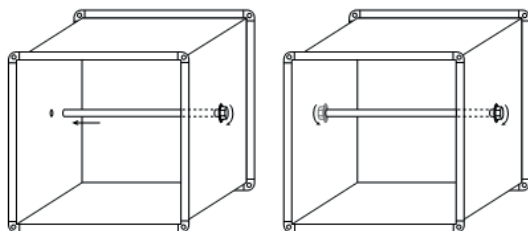
ЗОНТ

Зонты прямоугольные из уголка и шины на фланцах. Зонты применяются в системах вытяжной вентиляции с естественным и механическим побуждением и предназначены для предотвращения проникновения атмосферных осадков в вентиляционные шахты.



УЗЕЛ УВЕЛИЧЕНИЯ ЖЕСТКОСТИ ВОЗДУХОВОДОВ

Узел увеличения жесткости может быть установлен на смонтированном воздуховоде без демонтажных работ. Возможный диаметр стягивающей шпильки: 8, 10, 12 мм. Поставляется без шпильки.



Vent Store





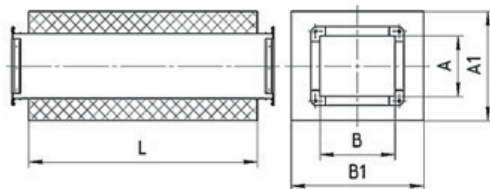
ПРЯМОУГОЛЬНЫЕ ШУМОГЛУШИТЕЛИ

Пластинчатые шумоглушители RSA предназначены для снижения аэродинамического шума в воздуховодах прямоугольного сечения. Шумоглушители устанавливаются независимо от направления движения воздуха. Для достижения максимальной эффективности шумоподавления перед шумоглушителем рекомендуется предусмотреть прямолинейный участок длиной не менее 1 м. Корпус шумоглушителей изготавливается из оцинкованной стали. Внутри корпуса установлены звукопоглощающие пластины из минерального волокна.



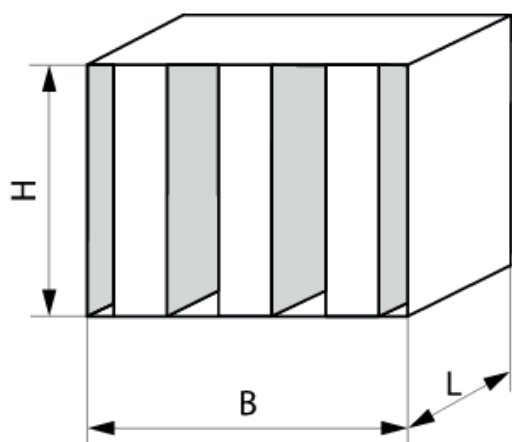
ТРУБЧАТЫЕ ШУМОГЛУШИТЕЛИ

Шумоглушители трубчатые оцинкованные, в отличие от пластинчатых, могут иметь как прямоугольное, так и круглое поперечное сечение. Шумоглушители трубчатого типа изготавливаются из двух металлических труб, вставленных одна в другую. Внутренняя труба имеет перфорацию. Между ней и внешним корпусом прокладывается звукоизолирующий материал.



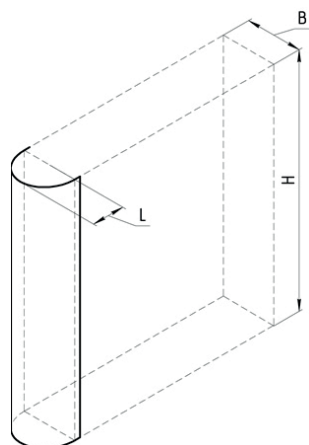
	B, мм	B1, мм	A, мм	A1, мм	L, мм	масса, кг
ГТП 1-1	200	400	100	300	980	18,8
ГТП 1-2	300	500	200	400	980	26,2
ГТП 1-3	400	600	200	400	980	29,6
ГТП 1-4	400	600	300	500	980	33,7
ГТП 1-5	400	600	400	600	980	37,3
ГТП 2-1	200	400	100	300	480	11,2
ГТП 2-2	300	500	200	400	480	15,6
ГТП 2-3	400	500	200	400	480	18,1
ГТП 2-4	400	500	300	500	480	20,4
ГТП 2-5	400	500	400	600	480	22,2

ПЛАСТИНЧАТЫЙ ПРЯМОУГОЛЬНЫЙ ШУМОГЛУШИТЕЛЬ



	В	Н	Л
ГП 1 - 1	800	500	1000
ГП 1 - 2	1200	500	1000
ГП 1 - 3	1600	500	1000
ГП 2-1	800	1000	1000
ГП2-2	1200	1000	1000
ГП 2-3	1600	1000	1000
ГП2-4	2000	1000	1000
ГП 3-1	800	1500	1000
ГП 3-2	1200	1500	1000
ГП3-3	1600	1500	1000
ГП 4-1	800	2000	1000
ГП4-2	1200	2000	1000
ГП4-3	1600	2000	1000
ГП 5-1	800	500	1500
ГП5-2	1200	500	1500
ГП5-3	1600	500	1500
ГП6-1	800	1000	1500
ГП 6-2	1200	1000	1500
ГП6-3	1600	1000	1500
ГП 6-4	2000	1000	1500
ГП 7-1	800	1500	1500
ГП7-2	1200	1500	1500
ГП7-3	1600	1500	1500
ГП 8-1	800	2000	1500
ГП 8-2	1200	2000	1500
ГП 8-3	1600	2000	1500

ОБТЕКАТЕЛИ ОП



	В	Н	Л
ОП 1-1	100	500	50
ОП 1-2	100	750	50
ОП1-3	100	1000	50
ОП 2-1	200	500	100
ОП 2-2	200	750	100
ОП 2-3	200	1000	100

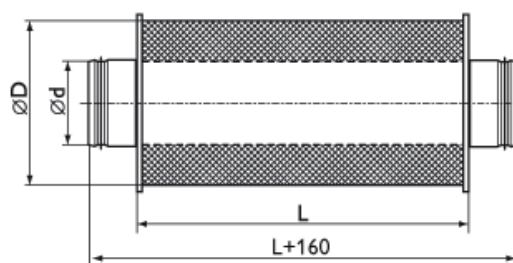


КРУГЛЫЕ ШУМОГЛУШИТЕЛИ

Предназначаются шумоглушители для снижения уровня шума, который создается электромеханическими агрегатами: кондиционерами, нагнетателями, вентиляторами. Они также приглушают аэродинамический шум, который может возникать в узловых и потокорегулирующих элементах воздуховодов.

Шумоглушители могут применяться в вытяжных и приточных системах вентиляции. Устанавливаются, в основном, между магистральным воздуховодом и вентилятором.

Шумоглушитель трубчатый выполняется в виде двух концентрических труб, которые вставляются одна в другую. По всей своей поверхности внутренняя труба имеет перфорацию, а звукопоглощающий материал заполняет пространство между трубами. Шумоглушитель трубчатый имеет такой принцип действия: воздушный поток, который проходит через звукопоглощающий материал, теряет звуковые составляющие. Именно так достигается снижение уровня шума.



ГИБКИЕ ВСТАВКИ

Гибкие вставки выполняют функцию виброгашения и предназначены для поглощения механических колебаний и предотвращения распространения вибрационного шума отдельных элементов работающего оборудования (вентиляторов) по воздуховодам на всю вентиляционную систему, а также для частичной компенсации температурной деформации в трассе воздуховода, и применяются в вентиляционных установках, перемещающих воздух в интервале температур от -40°C до $+80^{\circ}\text{C}$. Гибкие вставки также служат для обеспечения герметичного гибкого стыка, который выдерживает высокое давление и абразивно-устойчив. Корпус вставки изготовлен из оцинкованной стали, в середине закреплена тканевая лента (неопрен, винил), обеспечивающая герметичность канала. Конструкция вставки позволяет крепить её к элементам вентиляционных систем на фланцевом, реечном или ниппельном или соединении.





ВОЗДУХОВОДЫ ИЗ ЧЕРНОЙ СТАЛИ

Компания «ВентСтор» изготавливает сварные воздуховоды из черной стали круглого и прямоугольного сечения. Сварные воздуховоды предназначены для вытяжных систем, где воздушный поток содержит мелкодисперсную пыль и абразивные частицы или имеет высокую температуру. Они применяются в системах аспирации (для удаления не слипающихся отходов и пыли производства), дымоудаления, а также в системах пневмотранспорта (для осуществления транспортировки гранулированных сыпучих продуктов).

Сварные воздуховоды и фасонные изделия к ним изготавливаются из черной стали, которая имеет толщину от 1,00-2,0 мм. Соединение воздуховодов - на фланцах.



ВОЗДУХОВОДЫ И ФАСОННЫЕ ИЗДЕЛИЯ ИЗ НЕРЖАВЕЮЩЕЙ СТАЛИ

Компания «ВентСтор» изготавливает воздуховоды и фасонные изделия из нержавеющей стали различных марок (кислото-, жаро-стойкой, медицинской) круглого и прямоугольного сечения.

Данные воздуховоды предназначены для систем вентиляции с повышенными технологическими требованиями к материалу.

Они применяются в системах вентиляции медицинских учреждений, на производствах для удаления агрессивных сред и т.п.

Воздуховоды и фасонные изделия к ним изготавливаются из нержавеющей стали, которая имеет толщину от 0,5 до 2,0 мм. Соединение воздуховодов - на фланцах или ниппельное (по требованию Заказчика).



ГИБКИЕ ВОЗДУХОВОДЫ

Воздуховоды гибкие применяются при организации систем вентиляции, кондиционирования, для подачи охлажденного, нагретого и удаления запыленного воздуха. Возможно использование для временной подачи горячего воздуха в помещения, где проводятся строительные или ремонтные работы.

Воздуховоды для вентиляции гибкие можно использовать в труднодоступных местах.

Их применяют для соединения основных стационарных коробов с решетками, диффузорами, которые устанавливаются в подвесных потолках и гипсокартонных конструкциях.

Невысокая герметичность и низкая стойкость к механическим повреждениям позволяют применять гибкие воздуховоды для вентиляции только на короткие расстояния.

Параметры гибких воздуховодов:

Диапазон диаметров воздуховодов - от 102 до 508 миллиметров

Структура - от 3 до 7 слоёв

Рабочая температура- от 100 до минус 30 градусов по Цельсию



Гибкие неизолированные воздуховоды изготавливаются из многослойной

металлизированной пленки, ламинированной полимерной лентой, со спиральным каркасом из стальной проволоки между слоями.

При ламинации используется клей на основе синтетических полимеров.

При высоких температурах или в случае пожара токсичные газы не выделяются.



Гибкие теплоизолированные воздуховоды изготавливаются из

внутреннего воздуховода - из многослойной металлизированной пленки, ламинированной полимерной лентой, со спиральным каркасом из стальной проволоки между слоями, слоя теплоизоляции - нетканное полиэфирное волокно, толщиной - 30 мм, наружного чехла, изготовленного из металлизированной пленки или алюминиевой фольги.



Полужёсткие воздуховоды, предназначенные для принудительной системы вентиляции и кондиционирования воздуха, воздушных выбросов с малым, средним и высоким давлением. Воздуховоды Аркто-СПВ изготавливают из алюминия.

Они легко соединяются с каналами круглого и овального сечения.

Рабочая температура от 30°C до +250°C, максимальное давление 5000 Па, максимальная скорость потока 30 м/с. Стандартная длина воздуховода в одной упаковке составляет 5 м.

РАСХОДНО-КРЕПЕЖНЫЕ МАТЕРИАЛЫ ДЛЯ СИСТЕМ ВЕНТИЛЯЦИИ

Компания «ВентСтор» предлагает со склада все необходимые для монтажа систем вентиляции расходно-крепежные материалы- болты, гайки, траверсы, хомуты, тепло-огнезащитные материалы для воздуховодов и прочее.



КОМПЛЕКСНАЯ ПОСТАВКА ОБОРУДОВАНИЯ И МАТЕРИАЛОВ ДЛЯ СИСТЕМ ВЕНТИЛЯЦИИ

Компания ВентСтор имеет многолетние крепкие партнерские отношения с другими Российскими и зарубежными заводами-производителями оборудования и материалов для систем вентиляции и HVAC по ценам заводов-изготовителей.

Осуществляем подбор оборудования по требуемым параметрам на программах заводов-изготовителей.

Поставляем- клапаны дымоудаления и огнезадерживающие, вентиляторы, наборное и моноблочное вентиляционное оборудование, холодильную технику, системы фильтрации и очистки воздуха и т.п.

Доставка на объект всего оборудования и материалов осуществляется бесплатно.

Осуществляем СМР и ПНР систем вентиляции и кондиционирования собственным монтажным подразделением.





Адрес офиса, склада и производства:
140009, Московская обл.,
г. ЛЮБЕРЦЫ, УЛИЦА КРАСНАЯ, д.1

Мы работаем с с 8:00 до 19:00

КОНТАКТНЫЙ ТЕЛЕФОН :
8-499-130-02-22
8-926-384-89-24

E-mail: ZAKAZ@VENT-STORE.RU
<http://www.vent-store.ru>